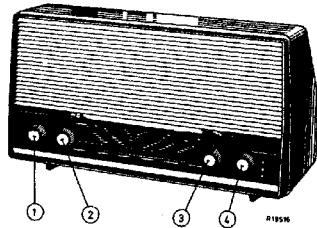


PHILIPS *Service*

ABC
RADIO
B3X05U



BEDIENING

Volumeregelaar + netschakelaar
Toonregeling

3 = Afstemming
4 = Golfbereikschakelaar

Specificatie

■ spreker	AD 2400 W
■ denfrequentie	452 kc/s
■ spanning	110 - 127 - 220 V
■ bruik	43 W (220 V)
■ gangsvermogen	1,7 W (220 V)
■ etingen	350 x 195 x 146 mm.

Golfgebieden

M.G.	: 185,2 - 580	m (1622 - 517 kc/s)
K.G.3	: 36,14 - 93,75	m (8,3 - 3,2 Mc/s)
K.G.2a	: 13,64 - 36,6	m (22 - 8,2 Mc/s)

BUIZENOPSTELLING

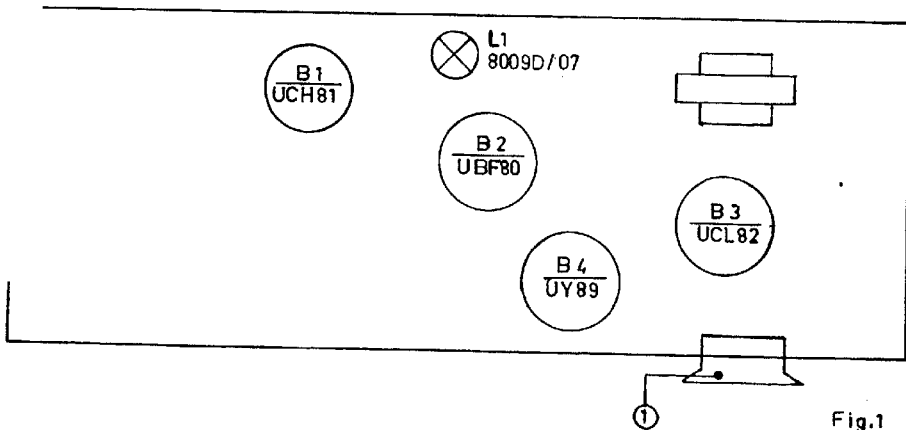


Fig.1

SERVICE INFORMATION									
---------------------	--	--	--	--	--	--	--	--	--

PvB/GK

Copyright Central Service Division N.V. PHILIPS' GLOEILAMPENFABRIEKEN, Eindhoven

Confidential information for Philips Service Dealers

93 727 12.1.27

STORINGEN

In de volgende tabel staan enkele fouten, mogelijke oorzaken en hun oplossingen. Kan aan de hand van deze aanwijzingen de fout niet worden verholpen, dan moet het apparaat ter reparatie worden aangeboden aan de dichtsbijzijnde Philips werkplaats.

Waarschuwing: Bij het vervangen van buizen moet het apparaat uitgeschakeld worden.

Bij aansluiting op wisselspanning moet een scheidingstransformator gebruikt worden.

A. DE RADIO WERKT NIET

I. Buizen en lampjes lichten niet op.

- a. Ga na of de spanningsomschakelaar goed is ingesteld (zie post 1 van fig. 1)
- b. Ga na of de buizen goed zijn aangedrukt en of ze op de juiste plaats staan (zie fig. 1).
- c. Vervang achtereenvolgens B4, B3, B2, B1, L1

B. DE RADIO WERKT TEN DELE

I. De radio werkt op gramfoonweergave maar geeft geen geluid op A.M.

- a. Vervang B1 en/of B2.

C. DE RADIO WERKT ONBETROUWBAAR

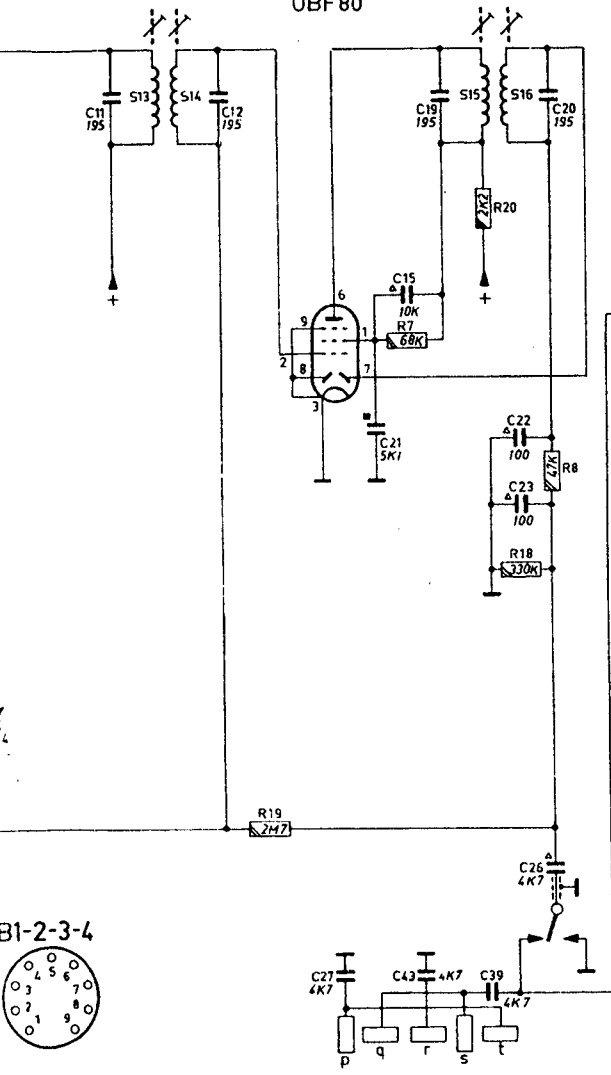
I. De radio kraakt en/of onderbreekt.

- a. Volg de onder A-I genoemde aanwijzingen op.
- b. Ga na of de antenne-aardstekers goed contact maken.

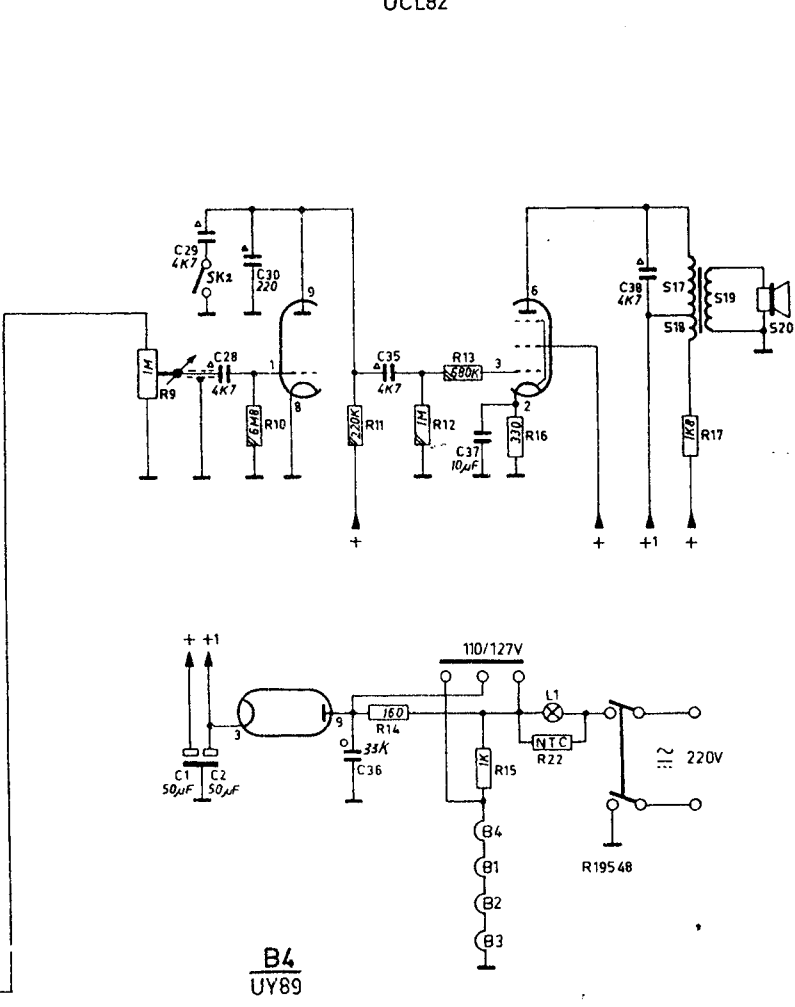
Opmerking: Het verdient aanbeveling de kast en de stationsschaal met een flanelle lap te reinigen alvorens het apparaat aan de klant af te leveren.

13	14	15	16	17	18	19	
11	12	21	15	19	23	22	20
		7	20	18	8	9	10
						11	14
						12	15
						16	22
						37	38
							17

B2
UBF80



B3
UCL82



B4
UY89

